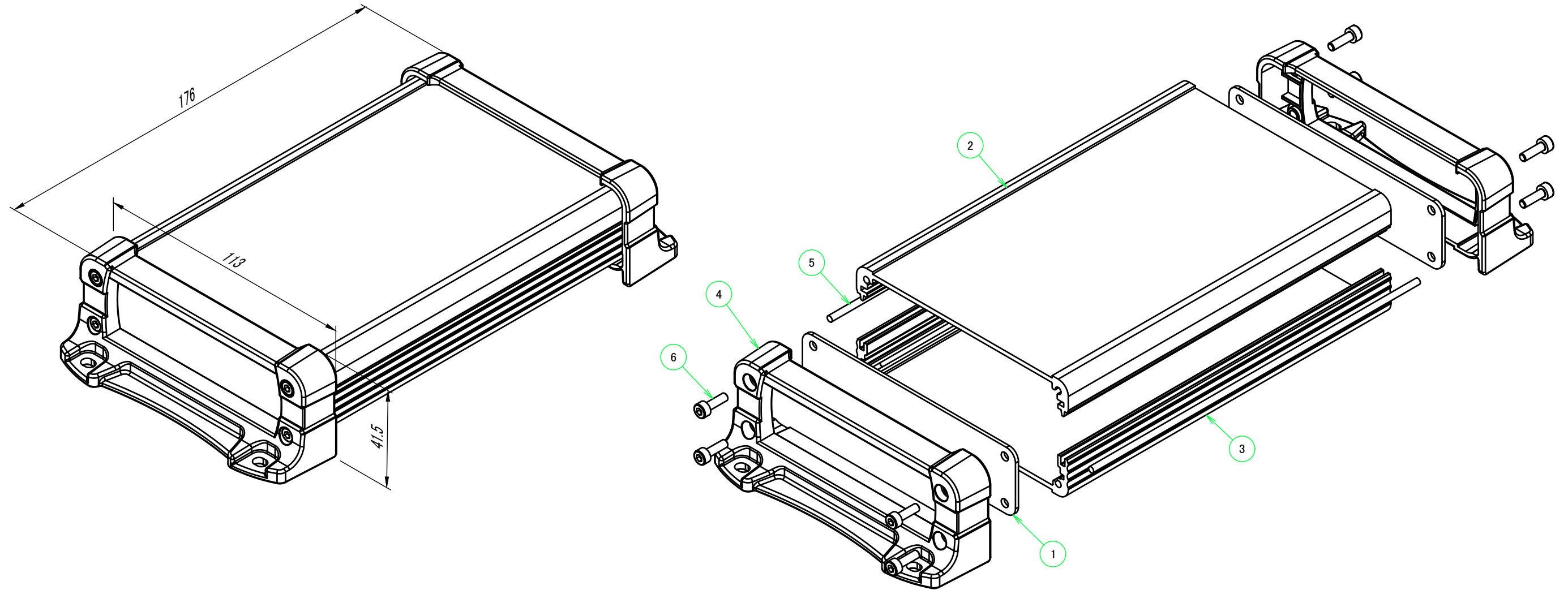
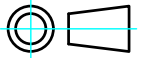


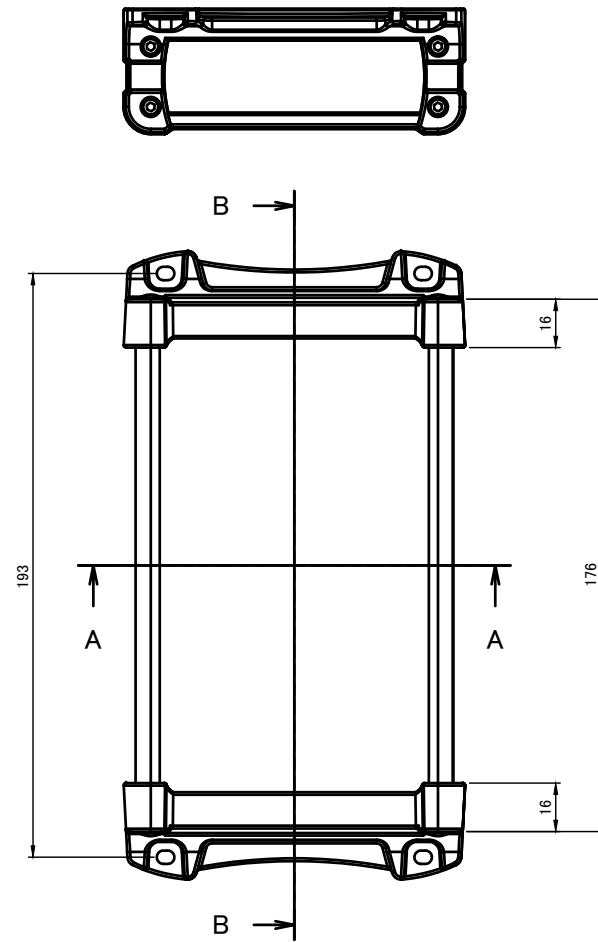
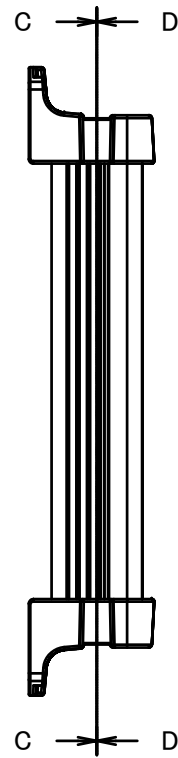
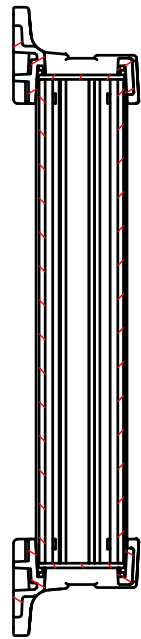
構成内容 / Components				
No.	名称 / Part name	数量 / Pcs	材質 / Material	色・表面処理 / Color・Finish
1	パネル / Panel	2	アルミ板 / Aluminium A1100 t=1.5	表面メタリックシルバー塗装, 裏面 導通処理 / Silver, Painted (outside) ・ Unfinished (inside)
2	上カバー / Top cover	1	アルミ押出材 / Extruded aluminium A6063S-T5	シルバー, 表面塗装-内面無処理 / Silver, Painted (outside) ・ Unfinished (inside)
3	下カバー / Bottom cover	1	アルミ押出材 / Extruded aluminium A6063S-T5	シルバー, 表面塗装-内面無処理 / Silver, Painted (outside) ・ Unfinished (inside)
4	フレーム / Flanged frame	2	PC+ABS樹脂 / Polycarbonate-ABS UL94V-0	塗装無: ブラック, グレー / Black, Gray ・ Unpainted 塗装付: ネイビー / Navy ・ Painted
5	シールドガスケット / Fabric-over-foam gasket	2	導電性繊維, TPE / Conductive fabric : TPE	メタリックグレー / Metallic gray
6	取付ビス(M3×10六角穴付) / Screw	8	ステンレス / Stainless steel	無処理 / Unfinished



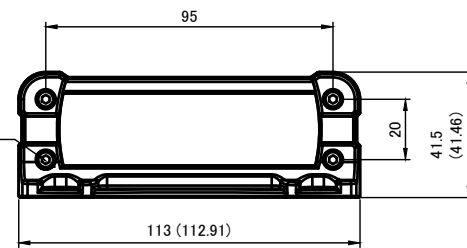
色仕様(型番末尾□□) / Color type (End of product number□□)		
記号 / Code	上下カバー / Cover	フレーム / Flanged frame
SB	シルバー / Silver	ブラック / Black
SG	シルバー / Silver	グレー / Gray
SN	シルバー / Silver	ネイビー / Navy

<b>TAKACHI</b> 株式会社タカチ電機工業 TAKACHI ELECTRONICS ENCLOSURE CO., LTD.		品名/Title フランジ足付アルミケース EMCシールドタイプ FLANGED ALUMINIUM EMC SHIELD CASE	
承認/Approved	検図/Checked	製図/Created	
	大江	岡本	型番/Product number EXEF11-4-18□□
			作成日/Date 2019/04/16
			1 / 5

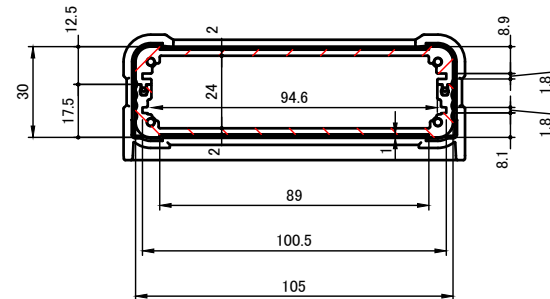
B-B (1:2.5)



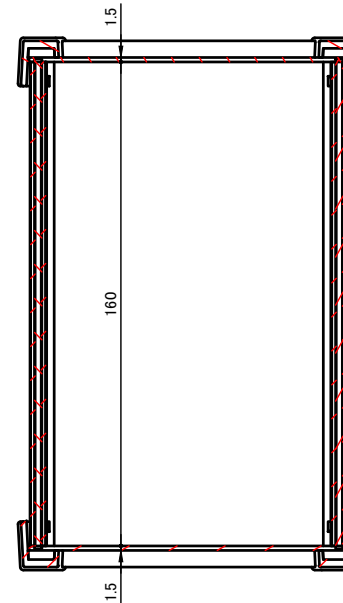
4-M3 六角穴付ボルト  
4-M3 Countersunk hole



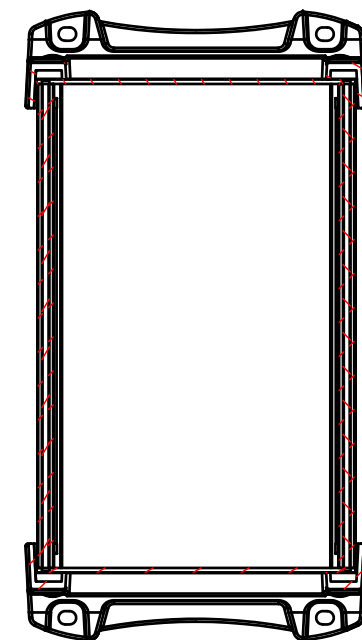
A-A (1:2.5)



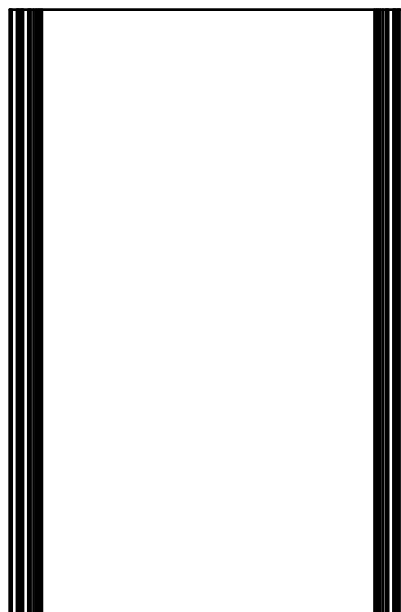
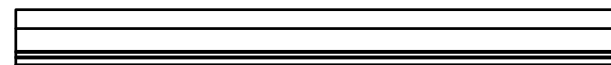
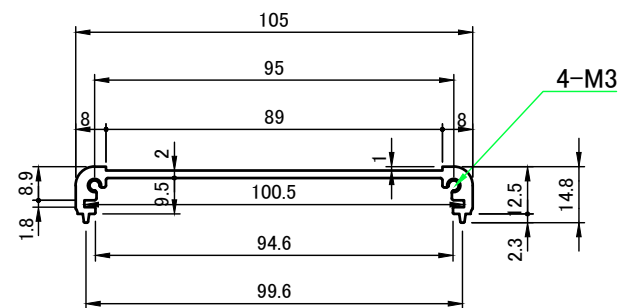
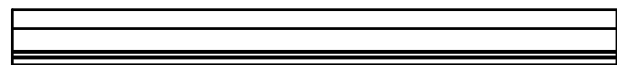
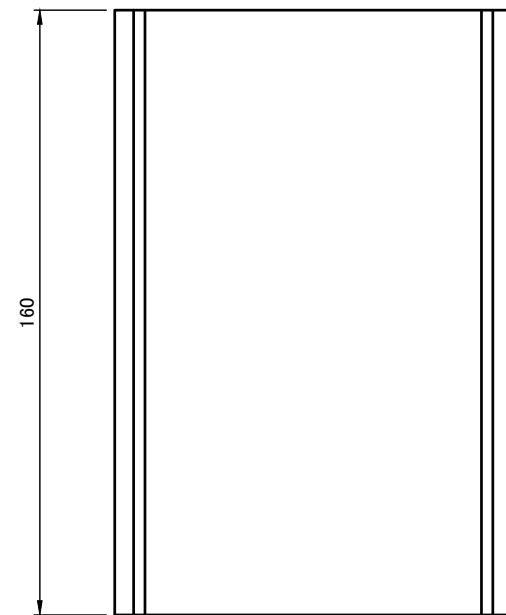
C-C (1:2.5)



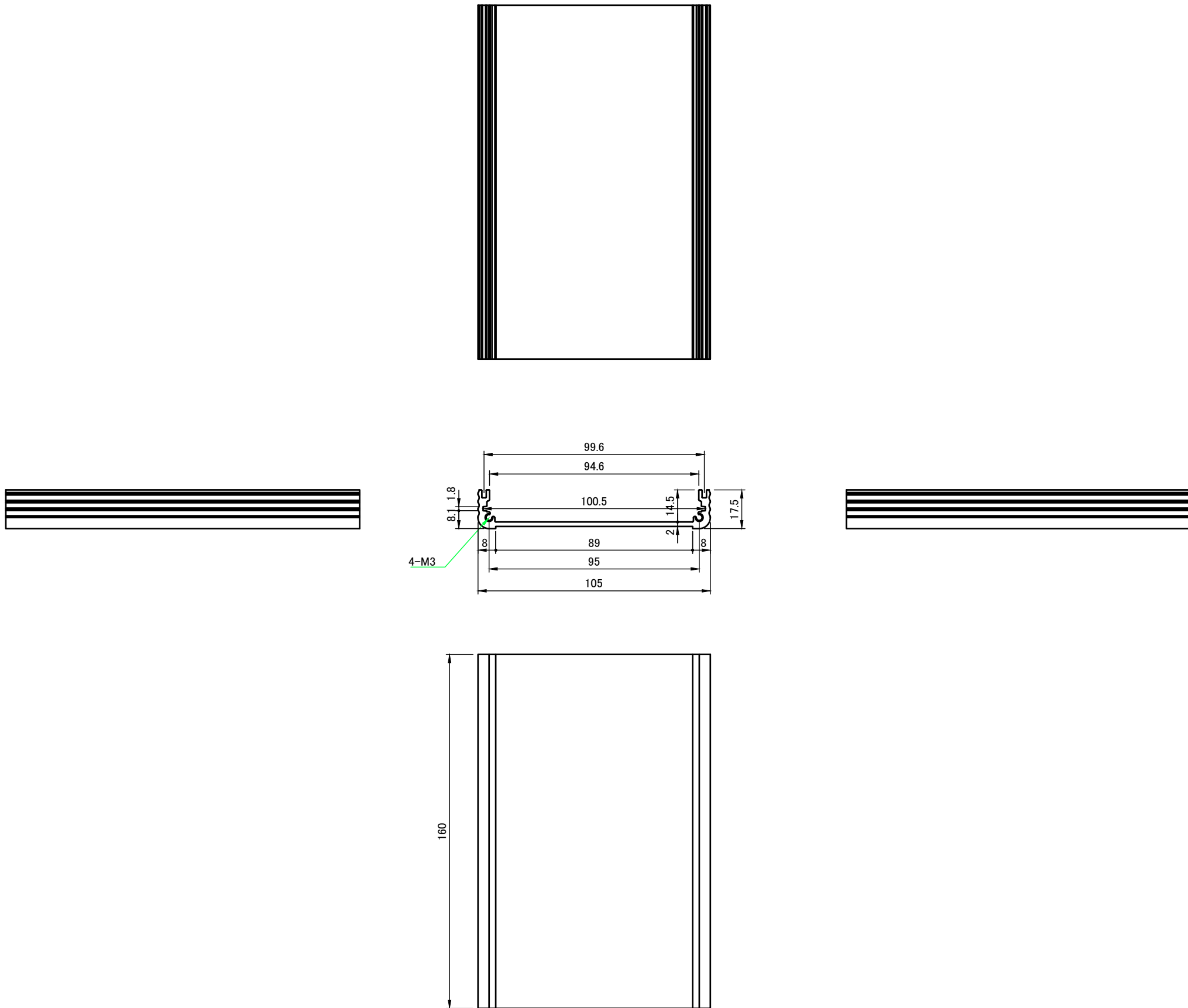
D-D (1:2.5)



<b>株式会社タカチ電機工業</b> TAKACHI ELECTRONICS ENCLOSURE CO., LTD.		品名/Title <b>フランジ足付アルミケース EMCシールドタイプ</b> FLANGED ALUMINIUM EMC SHIELD CASE	尺度/Scale 1:2.5
承認/Approved	検図/Checked	製図/Created	
	大江	岡本	作成日/Date 2019/04/15
			2 / 5

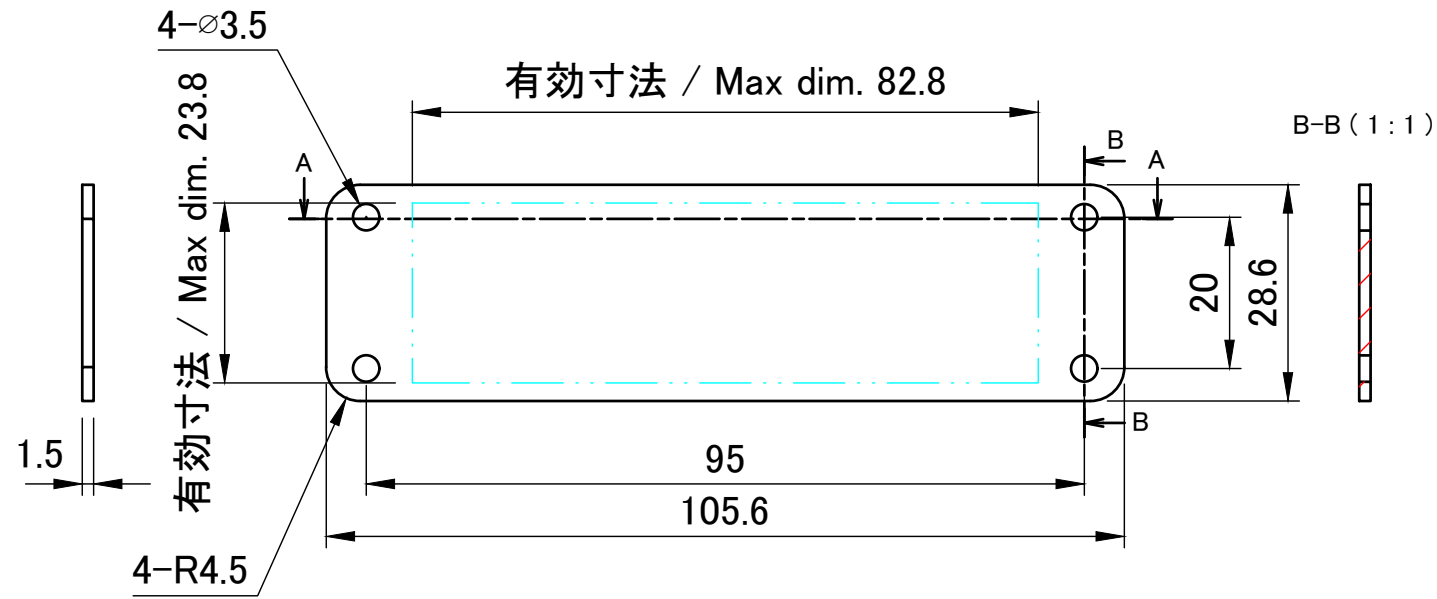


株式会社タカチ電機工業 TAKACHI ELECTRONICS ENCLOSURE CO., LTD.		品名/Title 上カバー TOP COVER	尺度/Scale 1 : 2
承認/Approved	検図/Checked	製図/Created	
	大江	岡本	作成日/Date 2017/03/15
			3 / 5

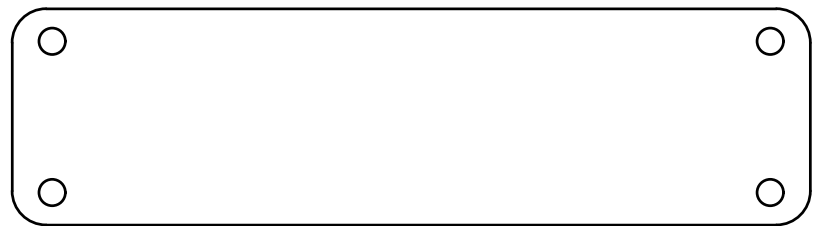
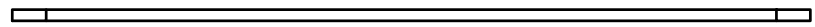


 <b>株式会社タカチ電機工業</b> TAKACHI ELECTRONICS ENCLOSURE CO., LTD.		品名/Title <b>下カバー</b> BOTTOM COVER	
承認/Approved	検図/Checked	製図/Created	
	大江	岡本	作成日/Date 2017/03/23
			尺度/Scale 1 : 2 4 / 5

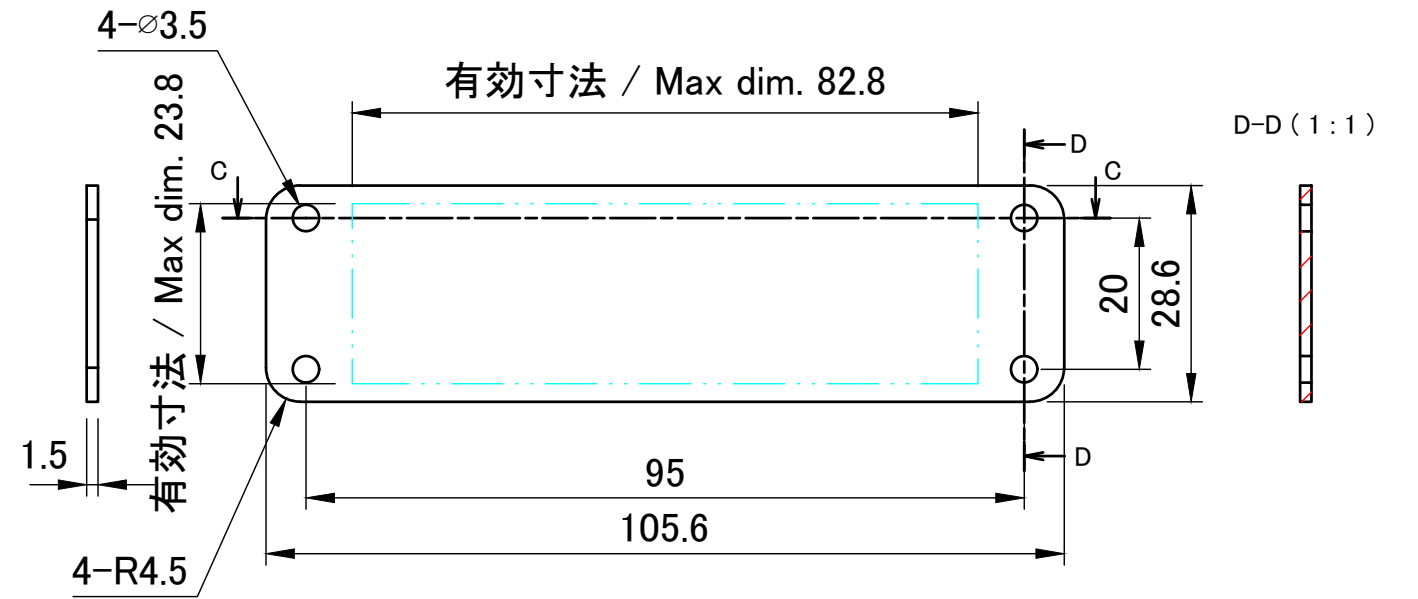
A-A (1:1)



B-B (1:1)

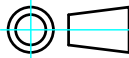


C-C (1:1)



D-D (1:1)



<b>TAKACHI</b> 株式会社タカチ電機工業 TAKACHI ELECTRONICS ENCLOSURE CO., LTD.		品名/Title パネル PANEL	
承認/Approved	検図/Checked 岡本	製図/Created 大江	
		型番/Product number W105 - H30	5 / 5
		作成日/Date 2017/03/22	